

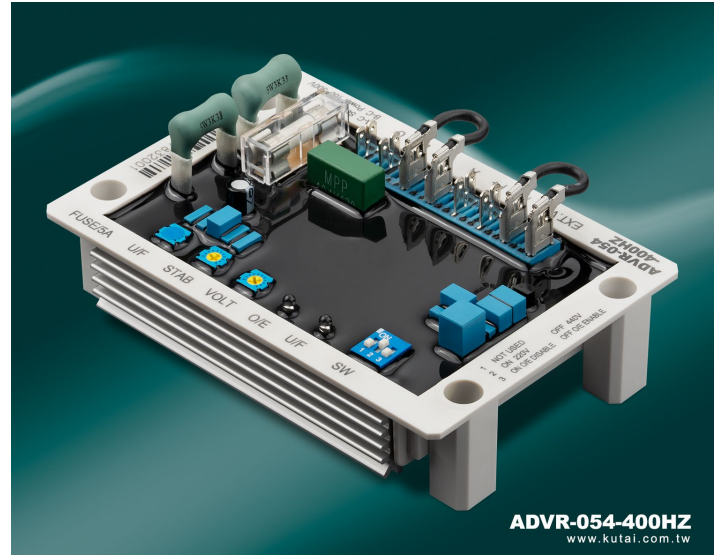
ADVR-054-400HZ

400Hz 中周波数 汎用型 5Amp 発電機自動電圧調整器

航空・軍事仕様及び一般中周波数 400Hz 自励式ブラシレス発電機に適用

特長

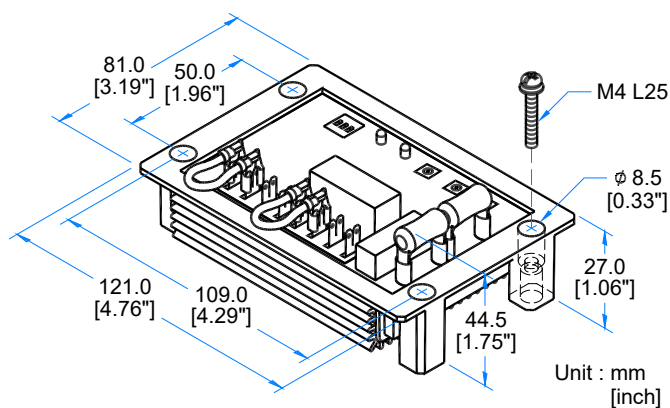
- 小型、軽量、耐候性に優れ、新たな設計で過酷な環境を耐える
- 革新的なアルミ製ヒートシンクで放熱効果を高める
- 220/380/440/480Vac 自励式ブラシレス発電機に適用する
- ソフトスタート電圧機能を備える
- 過励磁電圧保護機能を備える
- EMI 抑制回路内蔵
- 電圧入力異常を検出する時、出力は自動的に停止する
- 高遮断容量ヒューズ保護機能を備える
- 並列の場合は KUTAI [EP200](#) 並列モジュールオプション品を使用してください
- 新型デジタル式電圧検出と低周波保護回路の設計は温度ドリフトによる電圧出力及び低周波ニーポイントを効果的に改善できます



電気仕様

検出電圧入力 (平均値読取)	電圧 170 – 260 Vac @ 220 Vac 単相二線 電圧 340 – 520 Vac @ 440 Vac 単相二線 周波数 320 – 420 Hz DIP スイッチで設定 周波数 320 – 420 Hz	電圧変動率	+/-0.5%以内 (周波数変動範囲は 4%以内)
電源入力	電圧 100 – 300 Vac 単相二線 周波数 40 – 60 Hz	起動電圧	入力電源残留電圧 5Vac 25Hz 以上
励磁出力	220Vac 単相入力 連続 63 Vdc 5A 最大 90 Vdc 7A 10 秒 抵抗 最小 15 Ω 最大 100 Ω	ソフトスタート電圧時間	3 秒 +/-10%
外部電圧調整範囲	最大 +/-3.5% 1 KΩ 1 watt ポテンショメータ	EMI	EMI フィルタ内蔵
		静的消費電力	最大 8 watts
		周波数低下保護 (工場出荷時設定)	400 Hz @ 360 Hz (調整可能)
		過励磁電圧保護	励磁出力は電圧入力より 40%大きい場合、 遅延 5 秒励磁出力停止。本機能はオフできる
		電圧温度ドリフト	-40 – +70 °C、3%以内
		周波数低下温度ドリフト	-40 – +70 °C、0.1Hz 以内

外形寸法図



使用条件

操作温度	-40 – +60 °C
保存温度	-40 – +85 °C
相対湿度	95%以下
振動	5.0 Gs @ 60 Hz

物理仕様

寸法	121.0 (L) x 81.0 (W) x 44.5 (H) mm 4.76 (L) x 3.19 (W) x 1.75 (H) inch
質量	270 g +/-2% 0.6 lb +/-2%

オプション品

EB500	発電機自動励磁モジュール
EB-9V	電池式発電機自動励磁モジュール
EP200	無効率補償モジュール(並列モジュール)